

SUPPLIER - CONTRACT



PT. KAYU LAPIS INDONESIA

BUYER :

PKF GLOBAL B.V.
LEEDS PLYWOOD &
DOOR LIMITED (LPD)

DESCRIPTION :

DFC46
78x46

ITEM NAME :

EXTERNAL DOOR FRAME
78x46

MATERIAL : MIX MERANTI

DIMENSION :

130 x 1326 x 2062 mm

DRAWN BY :

(FARHAN F.R)

CHECKED :

APPROVAL :

REVISED :

DRAWN NO :
02/KLI

QTY :

11/07/2018

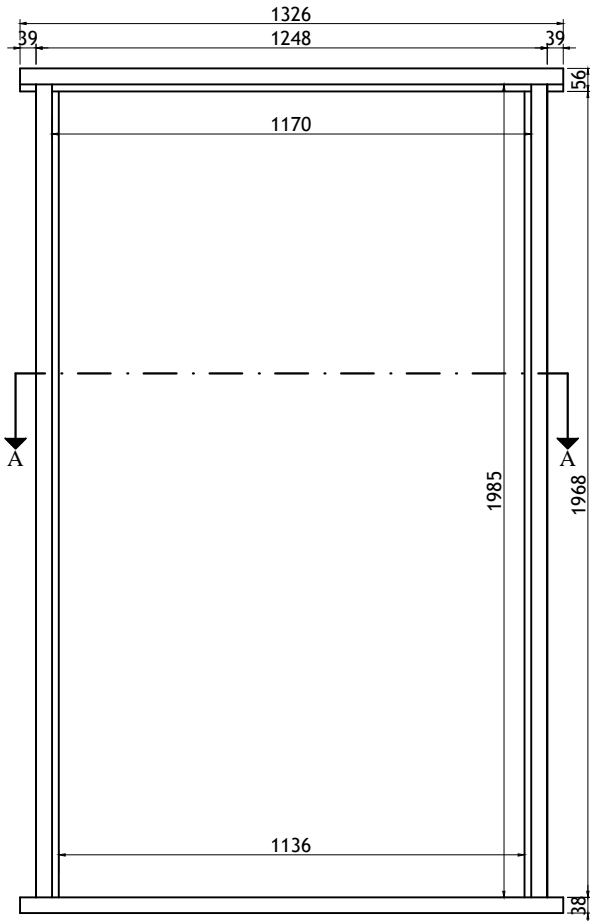
DATE :

DATE :

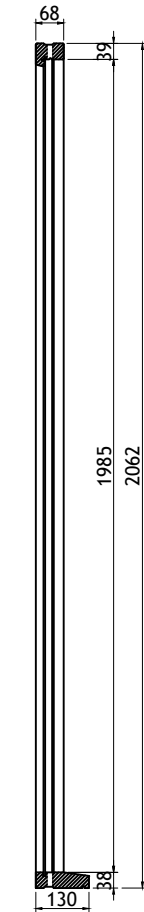
DATE :

SHEET NO.

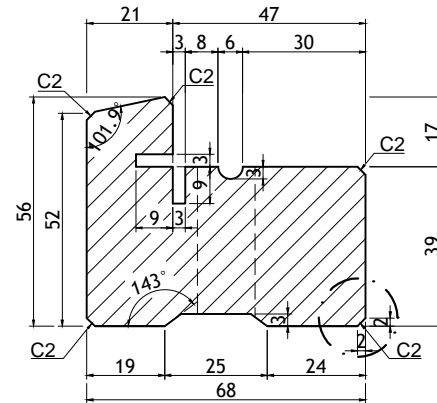
1/5



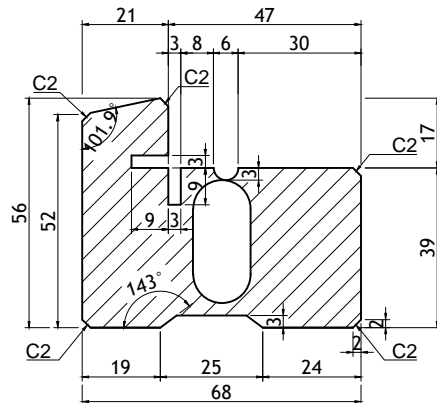
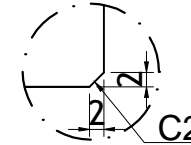
FRONT VIEW



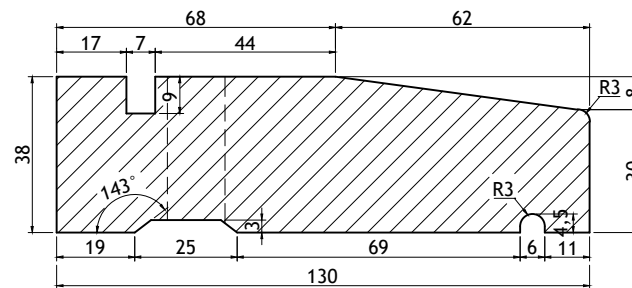
SIDE VIEW



1. PROFIL
TOP FRAME



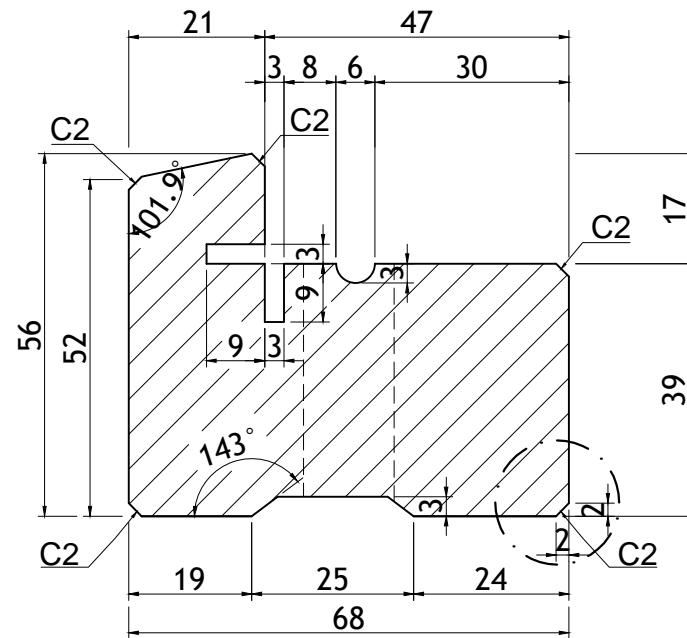
2-3. PROFIL
LEFT/RIGHT FRAME VERTICAL



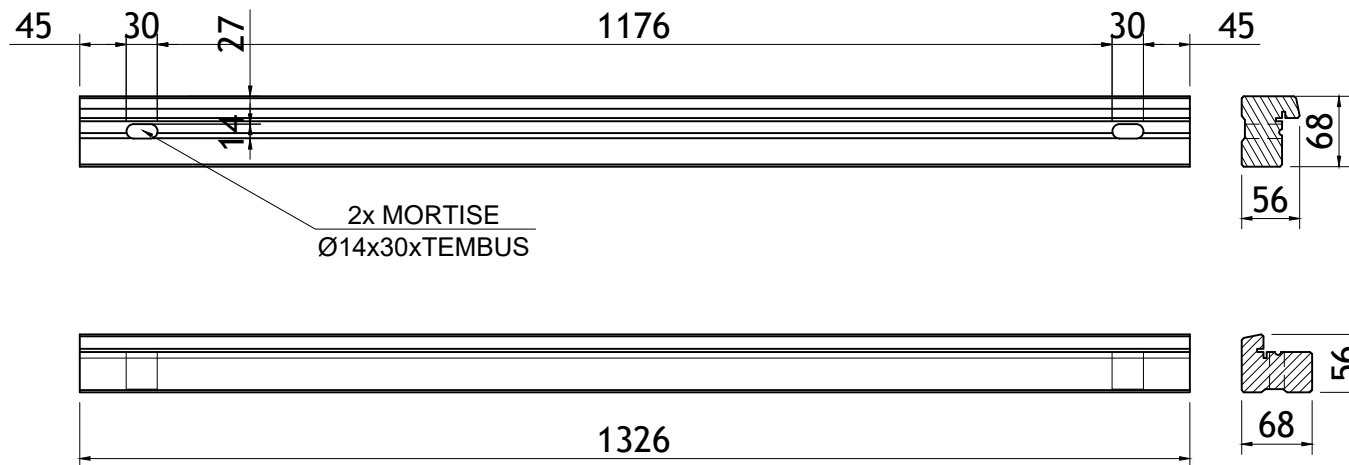
4. PROFIL
BOTTOM FRAME



POT. A-A



1. PROFIL
TOP FRAME



1. TOP FRAME
56 x 68 x 1326

SUPPLIER - CONTRACT



PT. KAYU LAPIS INDONESIA

BUYER :

PKF GLOBAL B.V.
LEEDS PLYWOOD &
DOOR LIMITED (LPD)

DESCRIPTION :

DFC46
78x46

ITEM NAME :

EXTERNAL DOOR FRAME
78x46

MATERIAL : MIX MERANTI

DIMENSION : QTY :

130 x 1326 x 2062 mm

DRAWN BY : DATE :

(FARHAN F.R) 11/07/2018

CHECKED : DATE :

APPROVAL : DATE :

REVISED : DATE :

DRAWN NO : SHEET NO.

02/KLI

2/5

SUPPLIER - CONTRACT



PT. KAYU LAPIS INDONESIA

BUYER :

PKF GLOBAL B.V.
LEEDS PLYWOOD &
DOOR LIMITED (LPD)

DESCRIPTION :

DFC46
78x46

ITEM NAME :

EXTERNAL DOOR FRAME
78x46

MATERIAL : MIX MERANTI

DIMENSION : QTY :

130 x 1326 x 2062 mm

DRAWN BY : DATE :

(FARHAN F.R) 11/07/2018

CHECKED : DATE :

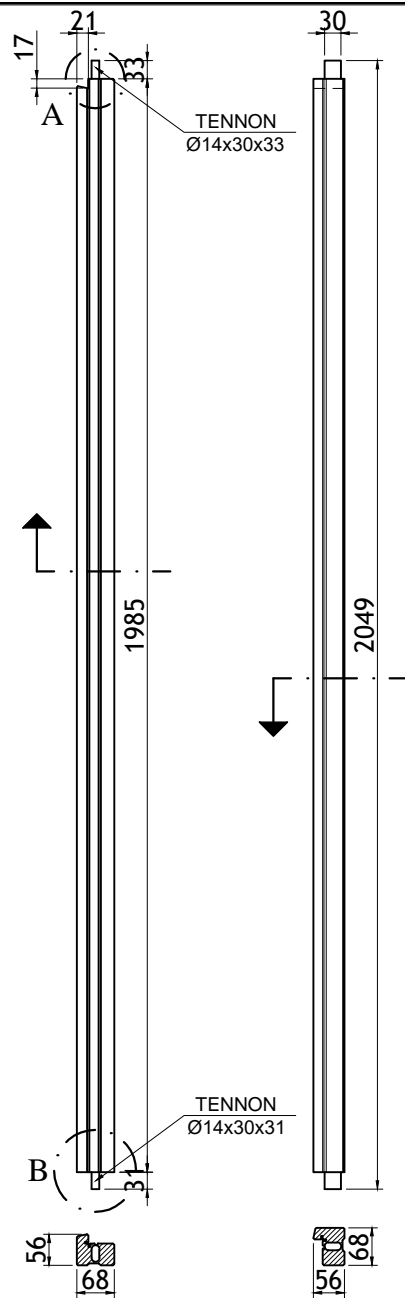
APPROVAL : DATE :

REVISED : DATE :

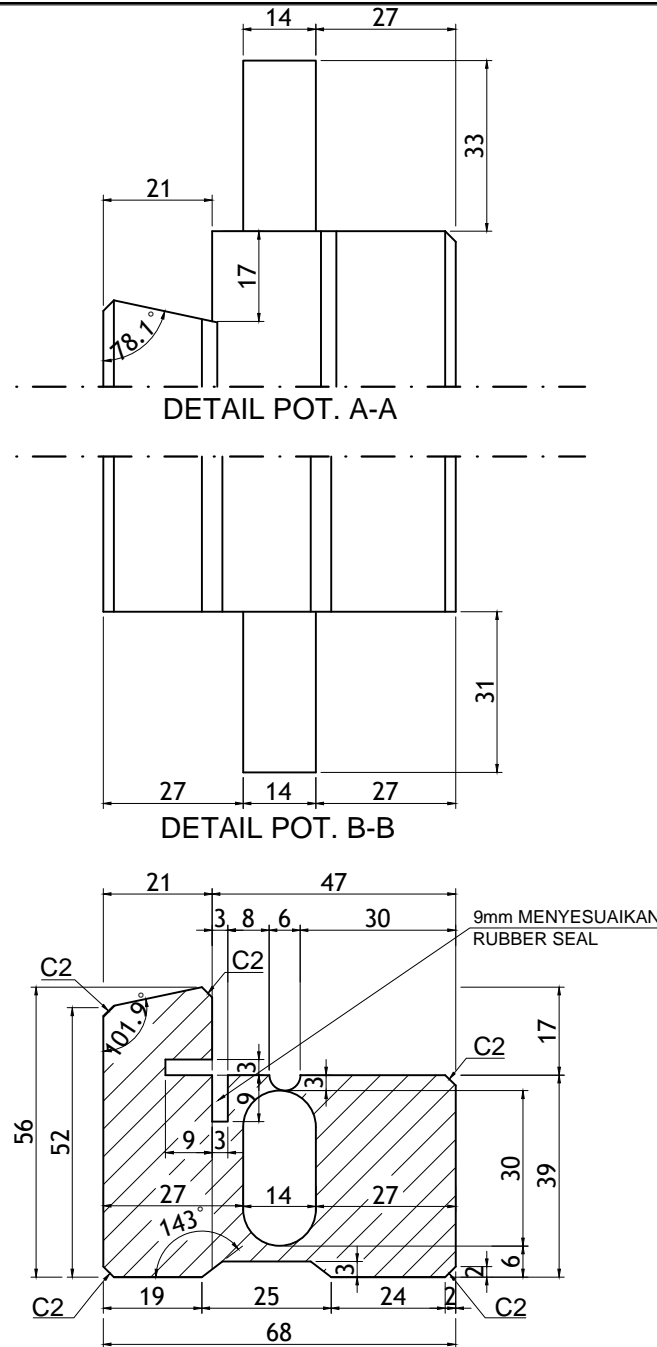
DRAWN NO : SHEET NO.

02/KLI

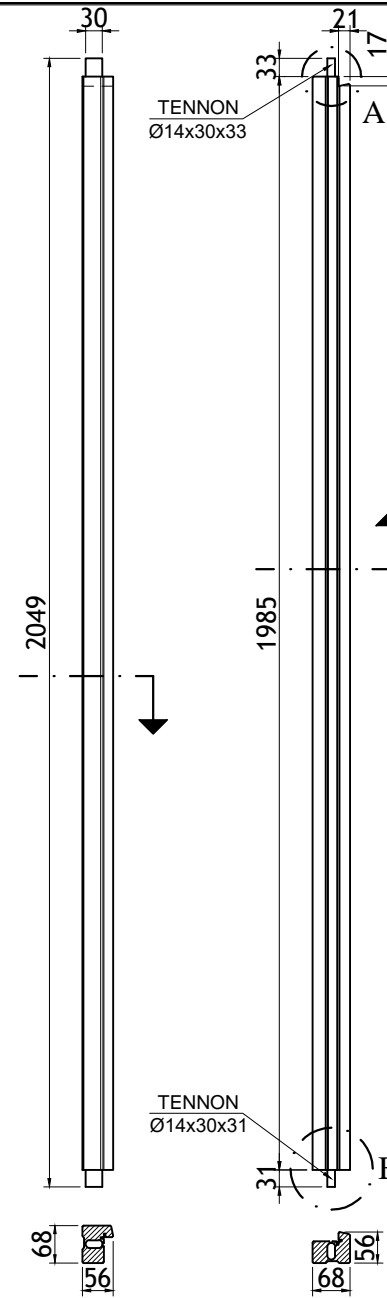
3/5



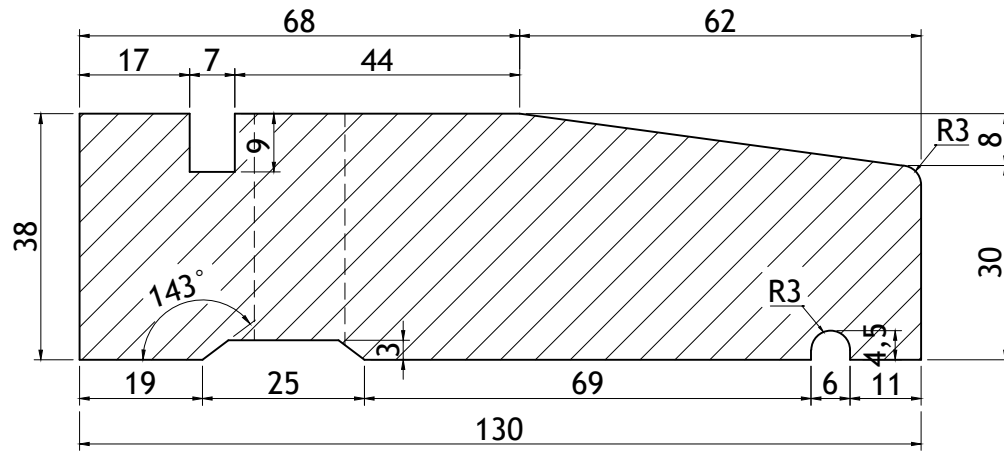
RIGHT FRAME VERTICAL
56 x 68 x 2049



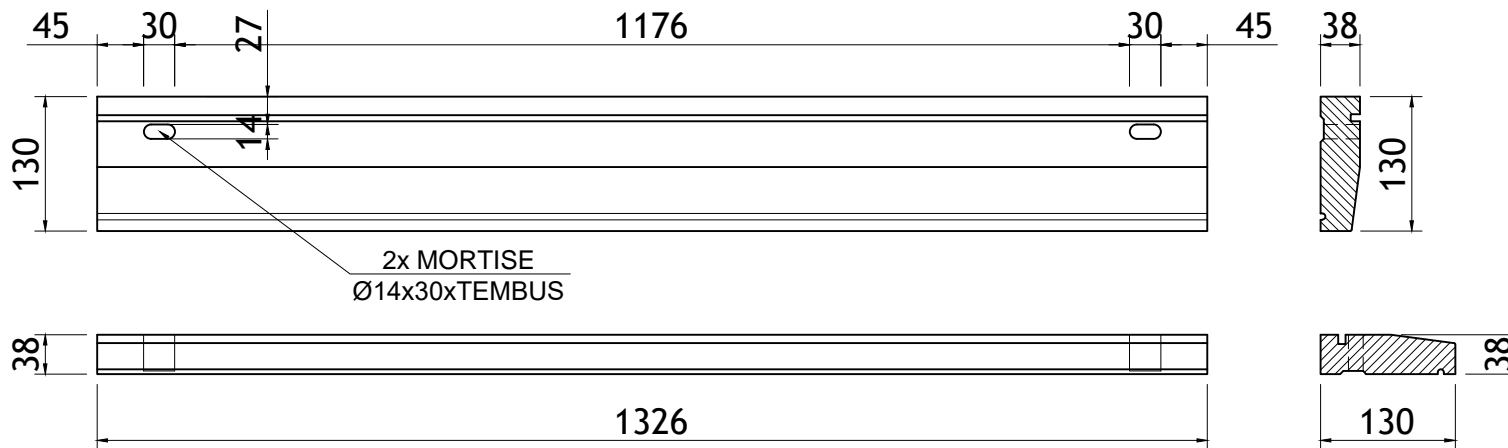
2-3. PROFIL
LEFT/RIGHT FRAME VERTICAL



LEFT FRAME VERTICAL
56 x 68 x 2049



4. PROFIL
BOTTOM FRAME



4. BOTTOM FRAME
38 x 130 x 1326

SUPPLIER - CONTRACT



PT. KAYU LAPIS INDONESIA

BUYER :

PKF GLOBAL B.V.
LEEDS PLYWOOD &
DOOR LIMITED (LPD)

DESCRIPTION :

DFC46
78x46

ITEM NAME :

EXTERNAL DOOR FRAME
78x46

MATERIAL : MIX MERANTI

DIMENSION : QTY :

130 x 1326 x 2062 mm

DRAWN BY : DATE :

(FARHAN F.R) 11/07/2018

CHECKED : DATE :

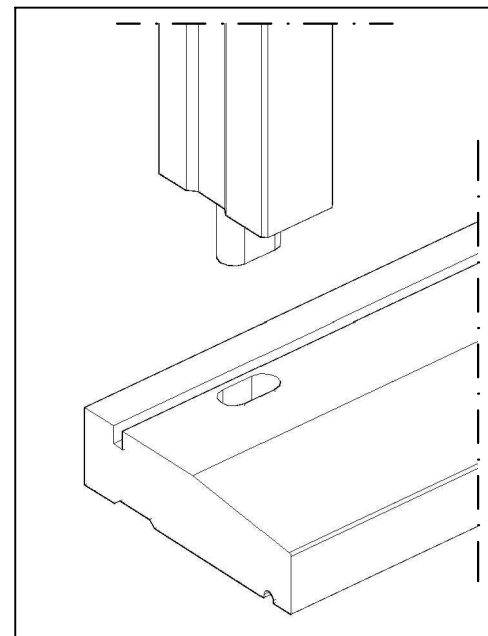
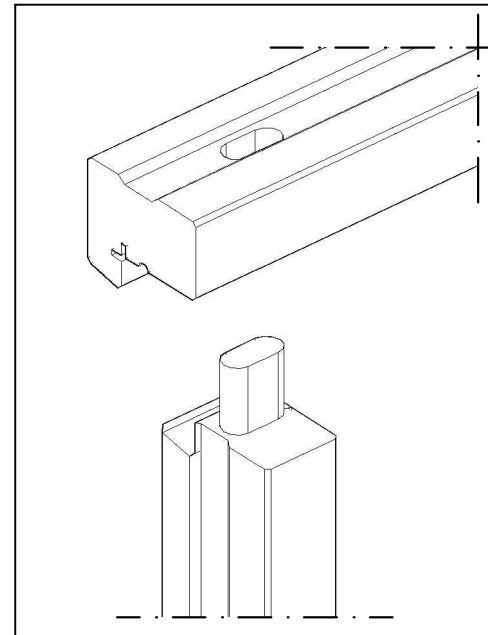
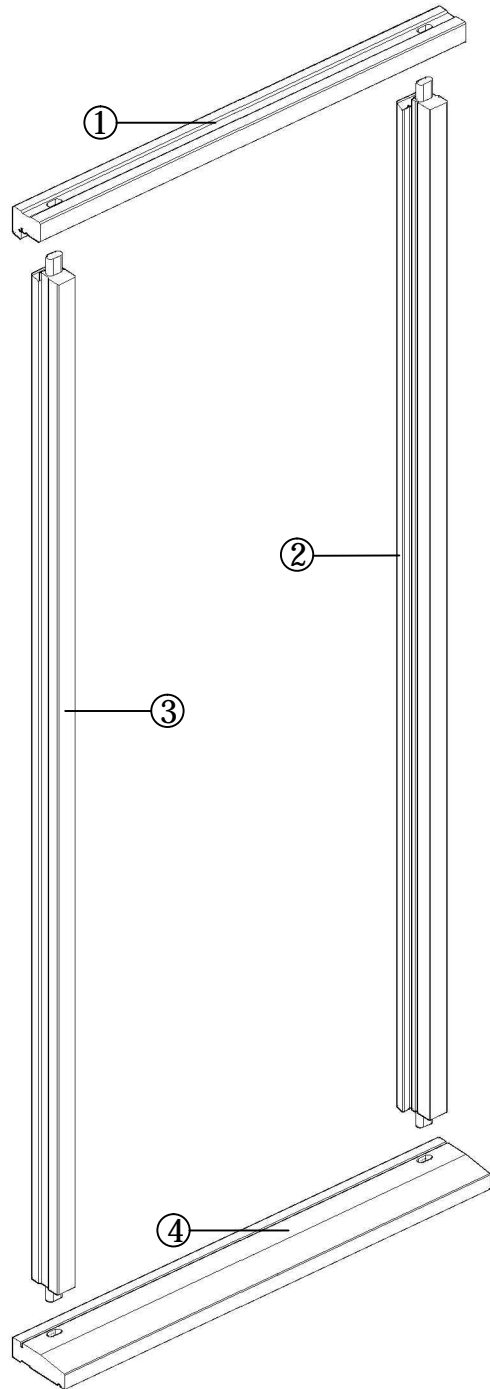
APPROVAL : DATE :

REVISED : DATE :

DRAWN NO : SHEET NO.

02/KLI

4/5



SUPPLIER - CONTRACT



PT. KAYU LAPIS INDONESIA

BUYER :

PKF GLOBAL B.V.
LEEDS PLYWOOD &
DOOR LIMITED (LPD)

DESCRIPTION :

DFC46
78x46

ITEM NAME :

EXTERNAL DOOR FRAME
78x46

MATERIAL : MIX MERANTI

DIMENSION : QTY :

130 x 1326 x 2062 mm

DRAWN BY : DATE :

(FARHAN F.R) 11/07/2018

CHECKED : DATE :

APPROVAL : DATE :

REVISED : DATE :

DRAWN NO : SHEET NO.

02/KLI

5/5